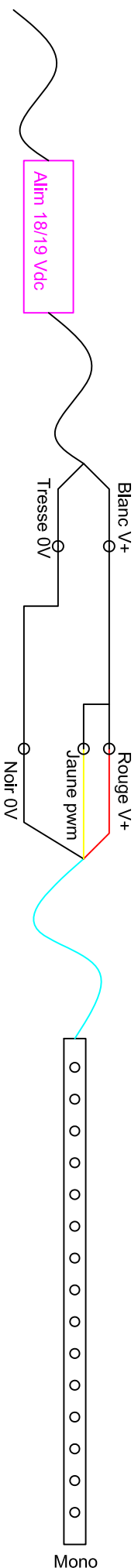


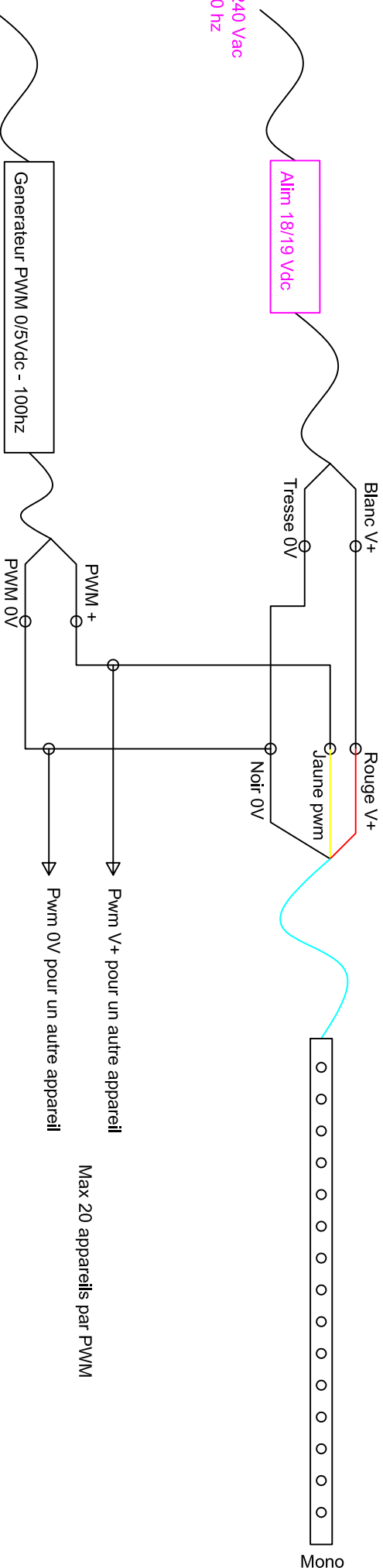
Allumage Fixe 100%

100>240 Vac
50 / 60 hz



Version dimmable 0/100%

100>240 Vac
50 / 60 hz



12 Vdc
0.5 amp max

* Possibilité de 12 PWM différents
par générateur DMX / PWM.
* Possibilité de convertisseur 0/10V
> PWM avec ou sans
potentiomètre.

Max 20 appareils par PWM

Principe de câblage générique ledlite Mono driver intégré Synoptique de principe du câblage

Site LEDTOLITE - <http://www.ledtolite.com>
11 rue de courtailin _ bat B _ 77700 _ Magny le Hongre _ France
T: 01 60 42 23 40 // F: 01 60 42 29 23

Edité le: 09/01/2006 par FD
© LEDTOLITE 2005 - 2006